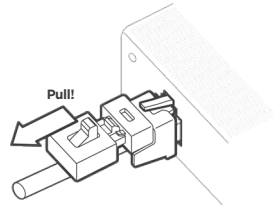


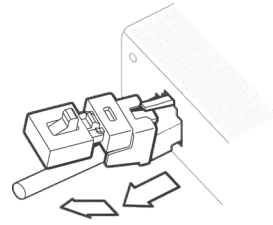
Uninstall (Removal)

해제 방법



①

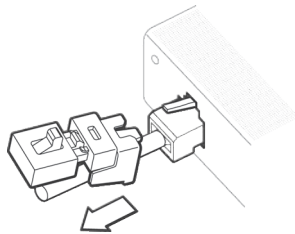
Slide the lock button backward while pressing the release button on the top. 상단의 해제 버튼을 누른 채로 잠금 버튼을 뒤로 당깁니다.



②

Tilt the LAN Cable Grip 45 degrees so that it doesn't get caught in the cable chin and pull it backwards.

이탈방지장치의 커넥터 걸림부가 커넥터 턱에 걸리지 않도록 45도 앞으로 기울인 후, 뒤로 잡아당깁니다.



③

Pull out the LAN Cable Grip all the way out of the cable. 이탈방지장치를 밖으로 끝까지 잡아당겨 해제를 완료합니다.

SMARTKEEPER ESSENTIAL® Line-up

Lock Key Basic Line-up 베이직키 전용 라인업

○ USB Port Lock	USB 포트락
○ USB Cable Lock	USB 케이블락
○ Keyboard/Mouse Lock	키보드/마우스 락
○ Lockable Flash Drive	USB 메모리락
○ Smart Data Blocker	USB 충전제너락
○ RJ45 Port Lock	랜포트락
○ LAN Cable Lock 2	랜케이블락 2
○ Secure LAN Cable Coupler	랜케이블 보안 커플러
○ Network Module Lock 4/8/12P	네트워크모듈락 4/8/12P
○ Serial Port Lock	시리얼 포트락
○ DVI Port Lock	DVI 포트락
○ Parallel Port Lock	패러렐 포트락

Lock Key Mini Line-up 미니용 키 전용 라인업

○ USB-B Port Lock	USB-B 포트락
○ Mini USB-B Port Lock	Mini USB-B 포트락
○ Micro USB-B Port Lock	Micro USB-B 포트락
○ USB-C Port Lock	USB-C 포트락
○ SD Port Lock	SD 포트락
○ CF Port Lock	CF 포트락
○ RJ11 Port Lock	RJ11 포트락
○ HDMI Port Lock	HDMI 포트락
○ DisplayPort Lock	Display 포트락
○ Mini DisplayPort Lock	Mini Display 포트락

No Key Required 키 불필요 제품

○ USB Closing Lock	USB 폐쇄락
○ LAN Cable Grip	랜케이블 이탈방지장치
○ Power Cord Lock	전원 케이블락
○ Power Extension Cord Lock	전원 연장 케이블락
○ PC Lock (Combination)	PC락 (다이얼)
○ Laptop Lock (Combination)	노트북락 (다이얼)
○ Laptop Lock Plus (Combination)	노트북락 플러스 (다이얼)
○ SMARTKEEPER Multi Hub	스마트키퍼 멀티 허브
○ Laptop DOCK & LOCK	노트북락 플러스 허브 세트
○ Mouse Holder	마우스 홀더
○ RJ45 Dust Cover	RJ45 먼지마개

All in One Security Pack 올인원 물리보안 팩

○ PC Port Secure Pack	PC 포트 보안팩
○ Server Port Secure Pack	서버 포트 보안팩

Lock Key 락키

■ Lock Key Basic	베이직키
■ Lock Key Mini	미니용 키

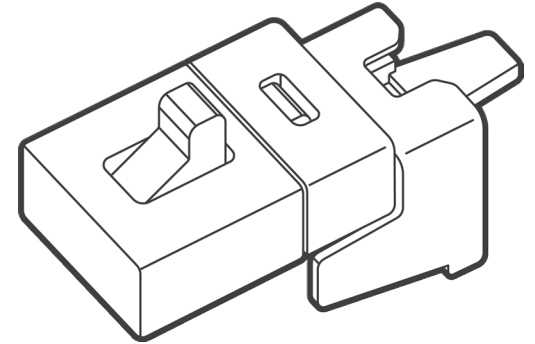
www.smartkeeperessential.kr

Made in Korea

LAN Cable Grip

User Guide

랜케이블 이탈방지장치 사용 설명서



SMARTKEEPER

LAN Cable Grip

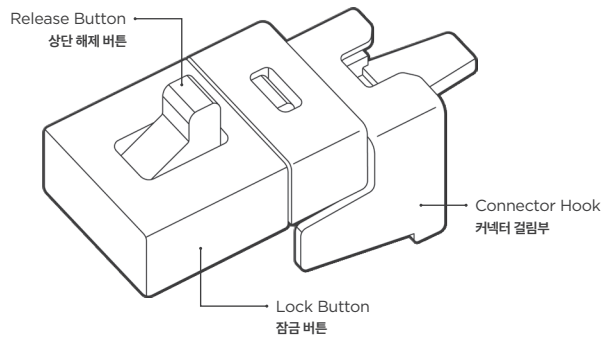
It is a locking device to prevent release of the LAN cable due to vibration of the device. Installation and removal are possible without a separate key.

장비의 진동에 의한 랜케이블 커넥터의 해제를 방지하기 위한 장치. 별도의 키 없이 설치 및 해제가 가능하다.

ⓘ 사용환경 Environment



LAN Cable (Ethernet RJ-45 Connector)



Specification 제형

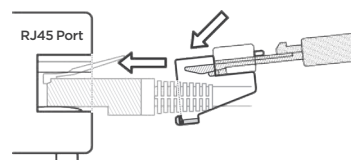
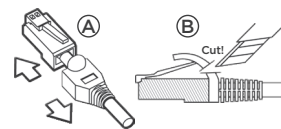
랜케이블 이탈방지장치 LAN Cable Grip	Width x Height x Length(Depth) : 13.7 x 13.2 x 40.0mm (0.54 x 0.52 x 1.57in) Weight : 4.5g (0.16oz)
-------------------------------	--

How to Apply Details

세부 동작 구조

⚠ Please Note

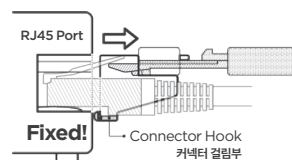
- To install the product, remove the protective boot from the connector.
- 설치를 위해 케이블 부트를 제거해 주십시오.
- ① 형태의 부트는 뒤로 당겨둔 후 설치합니다.
- ② 형태의 부트는 칼로 뒷부분을 자르고 설치합니다.



①

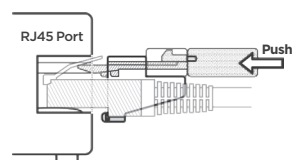
Tilt 45 degrees as image to move the LAN Cable Grip forward near the connector.

그림과 같이 45도 기울여서 이탈방지장치를 커넥터 쪽으로 이동시킵니다.



②

Fix the connector hook of the LAN Cable Grip with the bottom of the connector so that it is strongly attached. 이탈방지장치의 커넥터 걸림부를 커넥터 하단의 턱에 걸리도록 고정시킵니다.



③

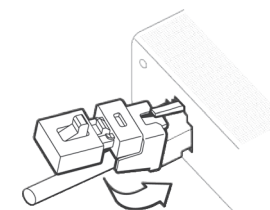
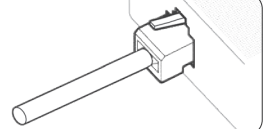
Push the lock button all the way to the end to complete the installation. 잠금 버튼을 앞으로 끝까지 밀어 설치를 완료합니다.

Installation

설치 방법

⚠ Tips!

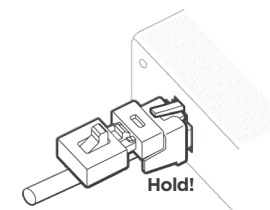
- It can be installed without disconnecting the cables already in use.
- 이미 사용중인 케이블을 해제하지 않고도 설치할 수 있습니다.



①

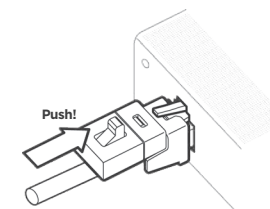
Tilt 45 degrees as the image is shown and move the LAN Cable Grip forward near the connector.

그림과 같이 45도 기울여서 이탈방지장치를 커넥터 쪽으로 이동시킵니다.



②

Fix the connector hook of the LAN Cable Grip with the bottom of the connector so that it is strongly attached. 이탈방지장치의 커넥터 걸림부를 커넥터 하단의 턱에 걸리도록 고정시킵니다.



③

Push the lock button all the way to the end to complete the installation. 잠금 버튼을 앞으로 끝까지 밀어 설치를 완료합니다.