

# Micro SD Port Lock

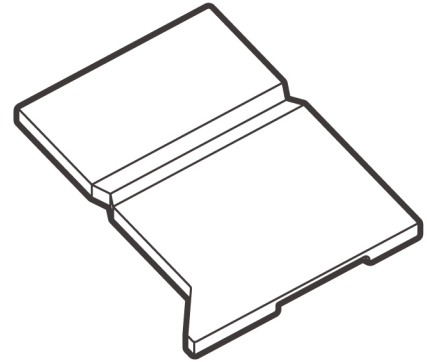
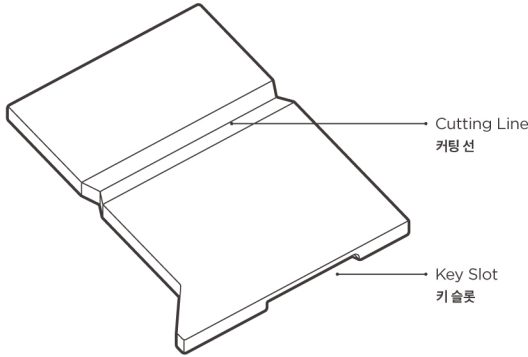
This is a physical cybersecurity product that prevents unauthorized access to an unused port.

사용하지 않는 포트에 본 제품을 삽입하여 비인가된 장비의 접속을 차단하는 물리보안 제품.



# Micro SD Port Lock User Guide

### Micro SD 포트락 사용 설명서



### Specification 재원

Micro SD 포트락 Micro SD Port Lock	Width x Height x Length(Depth) : 10.5 x 1.0 x 13.0mm (0.41 x 0.04 x 0.51in) Weight : 0.12g (0.004oz)
------------------------------------	---

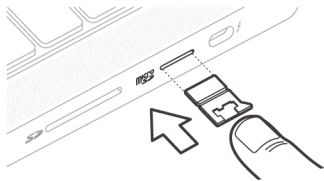
## SMARTKEEPER

## Installation

### 설치 방법

#### ⚠ Precautions Before Installation 설치 전 주의사항

- This product is designed to be fully inserted according to standard specifications, but it may not be inserted if the standard specifications differ or if the insertion direction is incorrect. Forcing the insertion may damage the port and the product, so please be cautious.
- 해당 제품은 표준 규격에 따라 완전히 삽입되게 제작되었지만 간혹 표준 규격과 다르거나 삽입 방향이 잘못된 경우 삽입되지 않을 수 있습니다. 무리하게 삽입할 경우 포트 및 제품이 파손될 수 있으니 주의해 주시기 바랍니다.



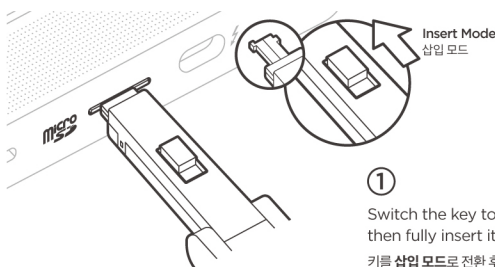
- 1 Insert the port lock to match the shape of the port.  
포트의 모양에 맞게 포트락을 삽입합니다.

## Uninstall (Removal)

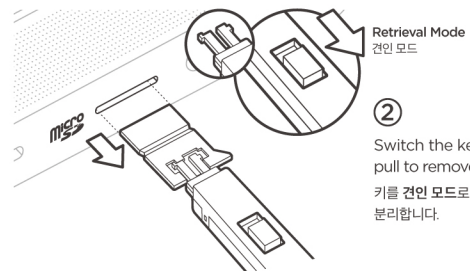
### 해제 방법

#### ⚠ Precautions Before Removal 해제 전 주의사항

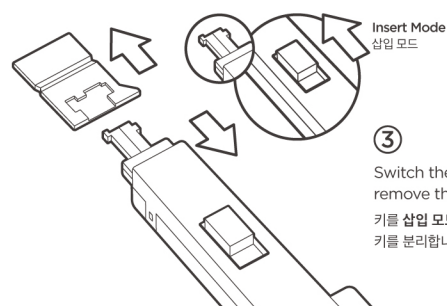
- When removing the product from the port, the key must be correctly inserted into the key slot. Forcing the insertion may damage the port and the product, so please be cautious.
- 해당 제품을 포트에서 해제할 때, 키 슬롯에 키를 올바르게 삽입해야 합니다. 무리하게 삽입할 경우 포트 및 제품이 파손될 수 있으니 주의해 주시기 바랍니다.



- 1 Switch the key to insert mode, then fully insert it into the key slot.  
키를 삽입 모드로 전환 후, 키 슬롯에 끝까지 밀어 넣습니다.



- 2 Retrieval Mode 견인 모드  
Switch the key to retrieval mode and pull to remove the port lock from the port.  
키를 견인 모드로 전환 후 당겨 포트에서 포트락을 분리합니다.

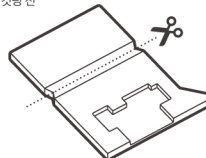


- 3 Insert Mode 삽입 모드  
Switch the key to insert mode and remove the key from the port lock.  
키를 삽입 모드로 전환 후 포트락에서 키를 분리합니다.

#### ⚠ Additional Information 참고사항

- If the port lock is not fully inserted and protrudes from the port, you can use it without protruding by cutting along the cutting line of the port lock.
- 포트락이 포트에 완전히 삽입되지 않고 돌출되는 경우, 포트락의 커팅선을 따라 절단하면 돌출되지 않게 사용할 수 있습니다.

• Before Cutting  
컷팅 전



• After Cutting  
컷팅 후

